

## 特性和性能

- 坚固的PC外壳，防护等级高达IP67，另外可选配不锈钢面板
- 可选带背光的LCD显示
- 采用防雷和抗电快速瞬变(脉冲群)干扰的电路设计
- 内部线路超低功耗设计，大大降低了仪表工作时因元器件散热而产生的温漂，提高了产品的长期稳定性和使用寿命



## 产品应用

- 洁净室
- 城市管廊
- HVAC
- 农业

## 产品参数

温湿度传感器		材质参数	
传感器类型	MEMS 电容式	外壳	PP
湿度范围	0...100%RH / -40...120°C	探杆	PP
精度	2%RH / 0.3°C 或 1.5%RH/0.2°C(可选)	探杆直径	15mm
响应时间	1s 典型值	探杆长度	75mm 或 235mm
温度传感器		电气接口	PA M16*1.5, 线缆直径1.5mm <sup>2</sup>
传感器类型	Pt1000 4-线 单支 可选	防护等级	IP67
温度范围	-40...120°C	安装面板(可选项)	316SS
精度	A级 EN 60751	环境参数	
电气参数		环境温度	-40...85°C 0...95%RH(无冷凝)
输出信号	2路 4-20mA, 0-10V 或 RS485	储存温度	-40...85°C 20...80%RH(无冷凝)
供电电压	10...30VDC	EMC参数	
供电方式	回路供电或独立供电	抗浪涌	±4000V (≤5 次)
最大负载	$RL \leq (Vs-10)/0.025 \Omega$	抗脉冲群	4级
温漂系数	0.008%FS/°C	隔离电压	1500VAC
长期稳定性	0.05%/年	抗射频干扰	10V/m (80MHz...1000MHz)
数显	LCD带背光	反接保护	有
报警信号	≥21.5mA 或 ≤3.6mA		

## 产品精度

## 相对湿度

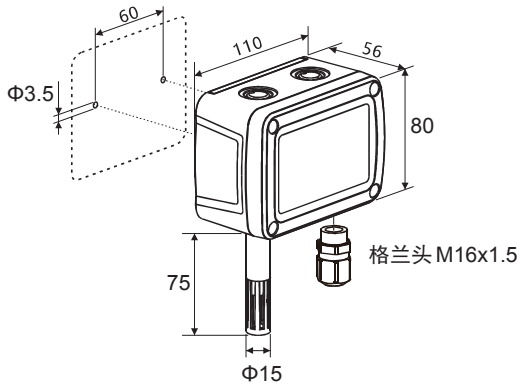
湿度范围 0...100%RH  
 湿度精度 ±0.3°C (5...60°C)  
 ±1.5%RH (可选)

## 温度

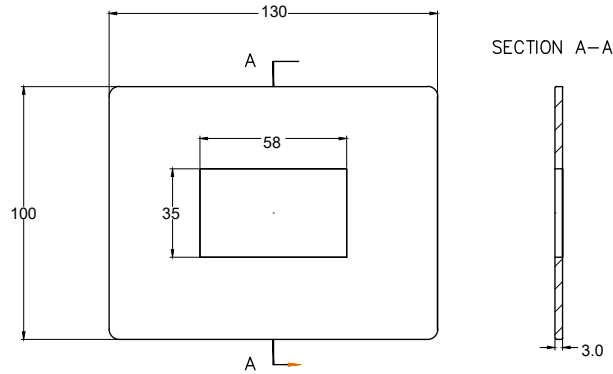
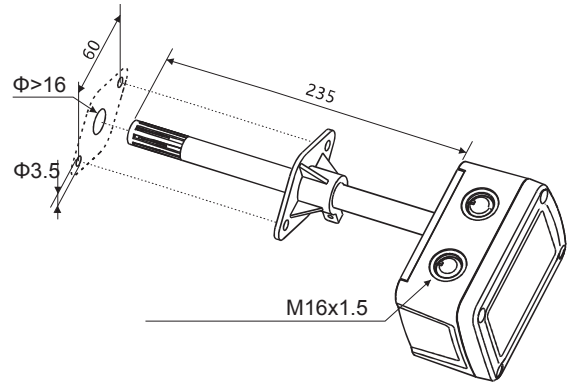
温度范围 -40...120°C  
 温度精度 ±0.3°C (5...60°C)  
 ±0.2°C at 20 °C Pt1000 A级 电阻输出

## 外形尺寸 mm

墙面安装



管道安装

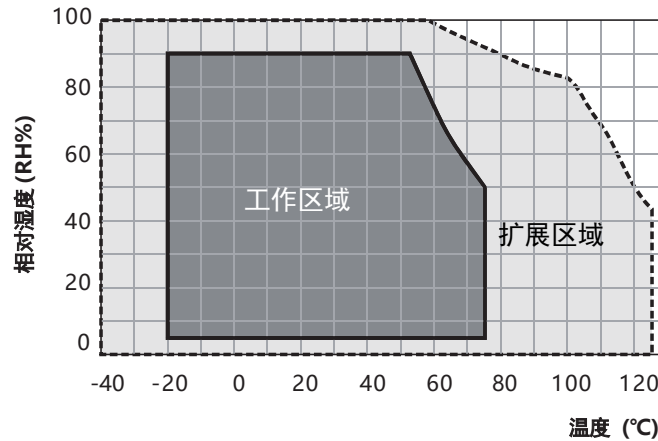


不锈钢安装面板

## 工作区域

关于湿度、温度的标准工作范围由下图中的深灰色区域显示。如果连续工作在深灰色之外的扩展工作范围，那么，相对湿度信号的误差可能暂时会增大，特别是相对湿度>80%时。如果传感器返回标准工作范围，则精度会恢复。在高温、高湿的应用中，将导致精度恢复较慢。

但如果传感器工作在扩展区域以外的白色区域，可能会对传感器造成不可恢复的损坏。请注意!!!



## 电气连接

4-20mA	2路隔离	湿度	温度
	①+ ②- ③+ ④-		
4-20mA	正极短接	湿度	温度
	①+ ②- 短接 ③+ ④-		
4-20mA	负极短接	湿度	温度
	①+ ②- 短接 ③+ ④-		

回路供电

0-10V	电源	湿度	温度
	①+ ②- 24V DC ±20%	③+ 0...10V ⑤- 0...5V	④+ 0...10V ⑤+ 0...5V
4-20mA	电源	湿度	温度
	①+ ②- 24V DC ±20%	③+ 4...20mA ⑤- 0...20mA	④+ 4...20mA ⑤+ 0...20mA
RS485	电源	湿度和温度	
	①+ ②- 15...30VDC	③+ A (=D-) ④- B (=D+) Modbus RTU	

独立供电

	2-wire RTD	3-wire RTD	4-wire RTD

不带变送器

ERH5 系列订购代码选型表

	代码	技术参数
1.	ERH5	系列
2.		电气防爆
	A	无
	B	Ex ia IIC T4
3.		产品类型
	H1	单湿度
	T1	单温度
	HT	温/湿度
	TA	不带变送, 输出Pt100
	TB	不带变送, 输出Pt1000
4.		输出信号
	A	4...20mA (回路供电)
	B	0...10V (独立供电)
	C	0/4...20mA (独立供电)
	D	Pt100 (TA 产品类型)
	E	Pt1000 (TB 产品类型)
	F	RS485 Modbus RTU
	X	其他
5.		安装方式
	PA	墙面安装, 配75mm探杆
	PB	管道安装, 配235mm探杆
	PC	分体式, 配1m线缆
	PB	墙面安装, 配235mm探杆
	PC	管道安装, 配75mm探杆
6.		数显
	A	无
	C	LCD带背光
7.		温度范围
	A	0...50°C
	B	0...100°C
	C	-40...60°C
	D	-10...50°C
	E	-20...80°C
	F	-40...80°C
	G	-40...125°C
	X	其他
8.		交货
	A	标准
	B	附工厂检测报告
	C	选配不锈钢安装面板
9.		可选项
		无
	15	湿度精度±1.5%RH
	20	温度精度±0.2°C