

特性和性能

- 采用单晶硅传感器, 并搭载高性能变送器
- 多种膜片材质可选, 包括316L, 316L喷涂FEP, 316L镀金, 哈C以及钽
- 多种精度可选, 精度可达0.05%, 更高精度可选
- 提供HART, Profibus PA, Modbus485 等通讯协议



产品应用

- 石油化工
- 电力设备
- 水处理
- 过程控制

详细参数

参考精度	0.1%, 0.075%或0.05%
现场显示	可选LCD或OLED显示
输出信号	4/20mA+HART, 2-wire 输出极限: Imin=3.9mA, Imax=20.5mA 负载范围: RL≤(Us-12)/23 kΩ Modbus, 4-wire 或 Profibus PA 负载范围: 250-600Ω 供电电压Umax=36VDC, Umin=9VDC(低电压版) 或 13.5VDC(LCD或OLED显示)
长期稳定性	≤0.15%URL 每10年
温度影响	±(0.05+0.15TD)%SPAN/90°C (-25°C≤Tamb≤65°C), 其他范围偏移总量±(0.2TD+0.05)%SPAN
静压影响	±(0.025%URL+0.05%SPAN)/10MPa
过压影响	±0.05%SPAN/10MPa
防护等级	IP67 EN60529
温度范围	环境温度: -40/85°C (不带显示), -20/65°C (带显示) 储存温度: -50/85°C (不带显示), -25/85°C (带显示) 介质温度: -40/120°C (不带隔膜)
环境湿度	5-100%RH@40°C
过程接口	1/2"NPT内(标准), 1/2"NPT外, M20*1.5外, G1/2"外, 1/4"NPT外, KF16真空
外壳材质	铸铝材质, 喷涂环氧树脂
膜片材质	316L(标准), 可选: 哈C, 31L镀金
接液材质(不含膜片)	316(标准), 可选: Monel
传导液	普通油(标准), 可选: 氟油
抗震性	20g, 20Hz...5kHz 依据GB/T 1827.3 或 IEC 61298-3测试标准, <0.1%URL
电源损耗	≤500mW, (供电电压24VDC, 回路电流20.8mA)
电气连接	M20*1.5或1/2"NPT内螺纹, 标配M20*1.5格兰头, 适用线缆0.5-2.5mm ²
使用寿命	10 ⁸ 次压力循环
安装位置影响	最大400Pa, 可通过清零消除

量程范围

传感器量程	可选精度	压力类型	最小标定量程 (SPAN)	上下限范围		最大耐压
				下限	上限	
6kPa	0.075%, 0.1%	表压	600Pa	-6kPa	6kPa	0.2MPa
40kPa	0.05%, 0.075%, 0.1%	表压	2kPa	-40kPa	40kPa	1MPa
	0.075%, 0.1%	绝压	10kPa	0	40kPa	
250kPa	0.05%, 0.075%, 0.1%	表压	2.5kPa	-100kPa	250kPa	4MPa
	0.05%, 0.075%, 0.1%	绝压	10kPa	0	250kPa	
3MPa	0.05%, 0.075%, 0.1%	表压	30kPa	-100kPa	3MPa	15MPa
	0.05%, 0.075%, 0.1%	绝压	30kPa	0	3MPa	
10MPa	0.05%, 0.075%, 0.1%	表压	0.1MPa	-100kPa	10MPa	20MPa
21MPa	0.05%, 0.075%, 0.1%	表压	0.21MPa	-100kPa	21MPa	50MPa
40MPa	0.05%, 0.075%, 0.1%	表压	0.4MPa	-100kPa	40MPa	50MPa

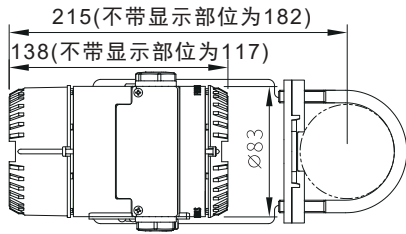
电磁兼容数据（仅限电流输出）

序号	测试项目	测试标准	测试数据	测试结果
1	辐射干扰	GB/T 9254/CISPR22	30MHz-1GHz	合格
2	传导干扰	GB/T 9254/CISPR22	0.15MHz-30MHz	合格
3	静电放电	GB/T 17626.2/IEC 61000-4-2	4kV(接触),8kV(空气)	B ^②
4	射频电磁场抗扰度	GB/T 17626.3/IEC 61000-4-3	10V/m, 80MHz-1GHz	A ^①
5	工频磁场抗扰度	GB/T 17626.8/IEC 61000-4-8	30A/m	A ^①
6	电快速瞬变脉冲群	GB/T 17626.4/IEC 61000-4-4	2kV(5/50nS,100kHz)	B ^②
7	浪涌抗扰度	GB/T 17626.5/IEC 61000-4-5	500V(L1-N),1kV(L1-PE)	B ^②
8	射频场感应传导抗扰度	GB/T 17626.6/IEC 61000-4-6	3V(150kHz-80MHz)	A ^①

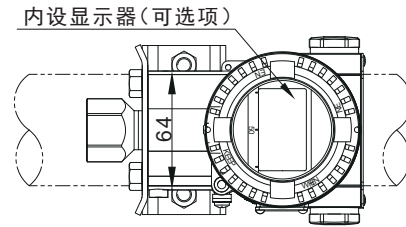
注：①：等级A表示，在规定的限制内性能正常；

②：等级B表示，功能或性能暂时丧失或降低，但在骚扰停止后能自行恢复，不需要操作者干预

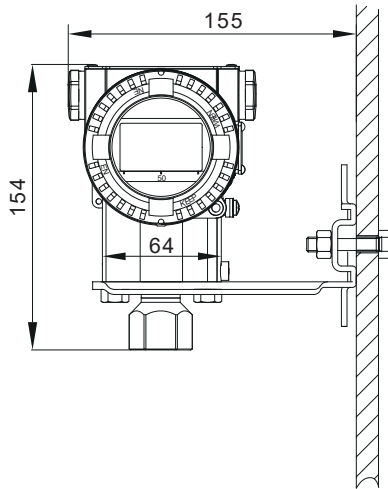
产品尺寸图 mm



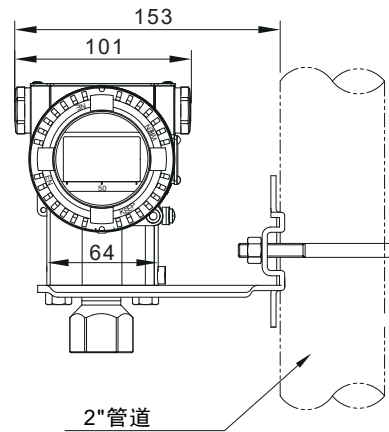
水平配管连接方式(侧面)



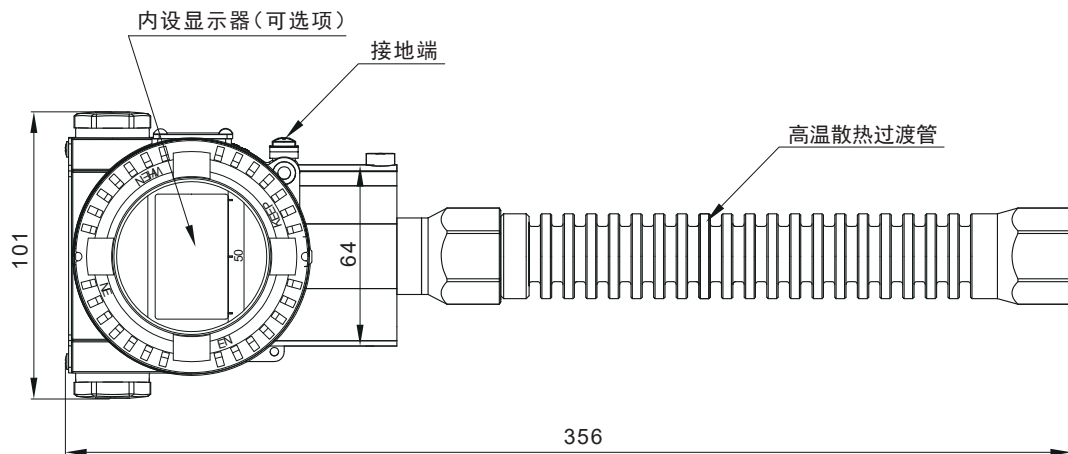
水平配管连接方式(正面)



墙装连接方式

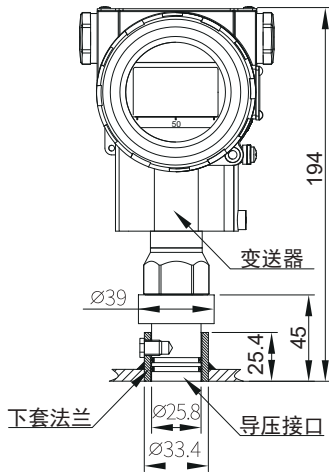


垂直配管连接方式

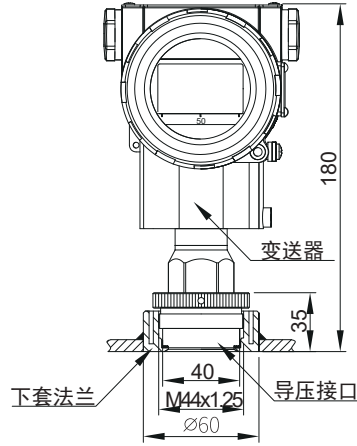


高温散热接口

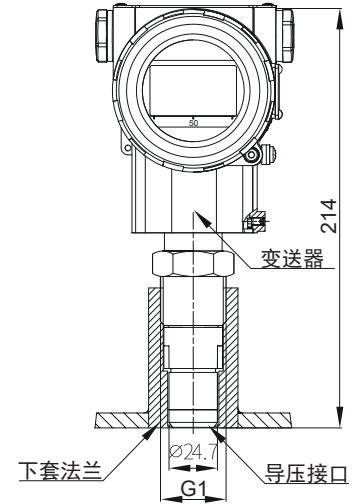
产品尺寸图 mm



Φ25.8插入连接纸浆接头

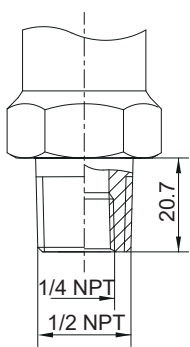


M44*1.25 螺纹连接纸浆接头

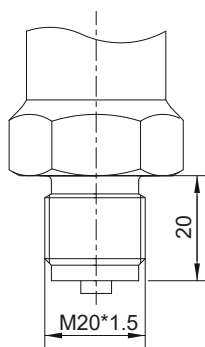


G1" 螺纹连接纸浆接头

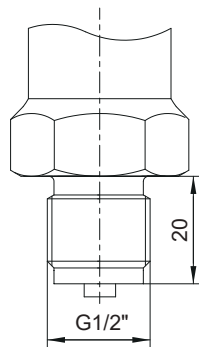
螺纹接口尺寸图 mm



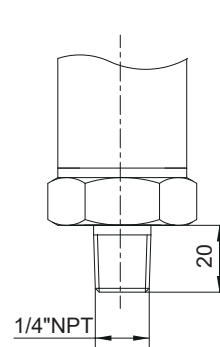
1/2"NPT 外螺纹



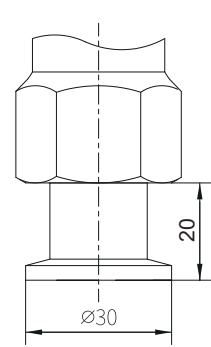
M20*1.5 外螺纹



G1/2" 外螺纹



1/4"NPT 外螺纹



真空接头KF16

WIN10 系列订购代码选型表

代码		技术参数	
1.	<input type="text"/>	WIN10	系列
压力类型			
2.	<input type="text"/>	02	表压
		03	绝压
压力范围			
3.	<input type="text"/>	...	请输入标定量程SPAN
参考精度			
4.	<input type="text"/>	2	0.1%URL
		5	0.075%URL
		7	0.05%URL
输出信号			
5.	<input type="text"/>	1	4-20mA 带HART协议
		2	Modbus数字通讯
		3	Profibus数字通讯
现场显示			
6.	<input type="text"/>	0	不带显示
		E	带OLED显示(最低耐温-40°C)
		C	带LCD显示(最低耐温-20°C)
防爆等级			
7.	<input type="text"/>	S	标准, 非防爆, 防护等级IP66
		X	隔爆, Ex d IIC T6 Gb, 防护等级IP67
		I	本安, Ex ia IIC T4 Ga, 防护等级IP66
压力传导油			
8.	<input type="text"/>	B1	标准油 (介质温度-40/120°C), 选配隔膜介质温度-40/205°C
		B2	惰性油 (介质温度-45/120°C), 选配隔膜介质温度-45/160°C。介质为氧气, 必须选此油。
过程连接			
9.	<input type="text"/>	2N	1/2"NPT内 (标准)
		3N	1/2"NPT外
		2M	M20*1.5外
		4N	1/4"NPT外
		2G	G1/2"外
		1K	KF16真空接头
		CT	带高温散热, 过程接口1/2"NPT内
		1G	G1" 螺纹连接纸浆接头
		M4	M44*1.25 螺纹连接纸浆接头
		CP	Φ25.8插入连接纸浆接头
接液材质 (膜片+接头)			
10.	<input type="text"/>	X X	膜片材质 接头材质
		S -	316LSS(标准)
		H -	哈C膜片
		G -	316L镀金膜片
		M -	Monel 膜片
		T -	钽膜片
		- S	316SS(标准)
		- L	316LSS
		- T	钽材
		- M	Monel

WIN10 系列订购代码选型表

代码		技术参数	
安装支架			
11.	<input type="text"/>	0	无
		1	不锈钢
		2	镀锌碳钢
泄放阀			
12.	<input type="text"/>	0	无
		1	泄放阀装于法兰后部端面
		2	泄放阀装于法兰侧面上部
		3	泄放阀装于法兰侧面下部
选项			
13.	<input type="text"/>	00	无
		PR	平方根输出
		OX	禁油处理(压力传导油必须选惰性油)
		LG	防雷击处理
		VV	低电压版
		NP	1/2"NPT电气接口
		TG	悬挂不锈钢位号牌
		SS	不锈钢外壳