

产品概述

- WRH2/WTH2系列风管型温湿度传感器与变送器，采用高精度数字芯片作为传感元件，具有精度高、响应快、抗干扰能力强、长期稳定性好等特点，可提供多种供电方式和输出信号，用户还可以根据需要配置LCD显示。
- 广泛应用于各种类型商业楼宇、实验室、电子厂房、机场、轨道交通、博物馆、体育馆等智能建筑的HVAC控制系统中新风送风及回风系统的温湿度测量。

产品特点

- 高精度传感单元，响应速度快，长期稳定性强
- 外形简洁、美观大方、安装方便
- 可选高清晰LCD显示
- 较宽的温度范围及多量程可选，适用于不同测量环境
- 多输出信号可选，适用于不同系统应用
- 具备IP65防护等级
- 完善的过压及反接保护
- 高可靠性及抗干扰能力
- 良好的长期稳定性
- 适用于HVAC新风、送风、回风管道系统温湿度环境测量



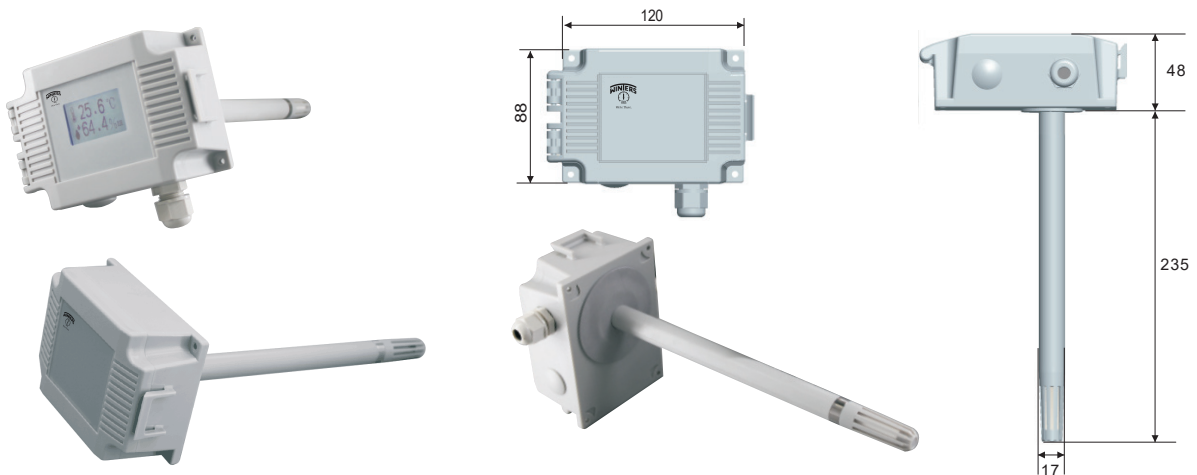
技术参数

测量范围	温度: 0-50℃、0-100℃、-20-80℃、-40-60℃ 湿度: 0-100%RH
标准精度	温度: 0.1℃ (PT100, 1/3B级@25℃) 湿度: 0.8%RH (@25℃)
滞后性及重复性	温度: 0.05℃ 湿度: 0.2%RH
长期稳定性	温度: <0.1℃/年 湿度: <1%RH/年
输出信号	4-20mA、0-10V、0-5V、RS485/RS232
电流输出	电流输出: $RL \leq 500\Omega$ 电压输出: $RL \leq 10k\Omega$

工作电源	24Vac/dc、24Vdc(两线制)
工作环境	-40-80℃ & 0-95%RH, 无冷凝(LCD: 0-50℃)
存储环境	-40-70℃ & 0-95%RH, 无冷凝
外壳材料	ABS+PC
防护等级	IP65
防火等级	V-0 参考UL94标准
显示类型	LCD显示(-10-60℃, 无凝露环境下使用)
产品认证	CE

外形尺寸(mm)

D 外壳: 120 * 88 * 48 + $\Phi 17$ * 235



WRH2 风管单湿度或温湿度传感器订购代码选型表

代码		技术参数
工作电源		
1. <input type="checkbox"/>	1	24Vdc
	2	24Vac
输出信号		
2. <input type="checkbox"/>	1	4-20mA
	2	0-10V
	3	0-5V
	4	RS485
温度输出		
3. <input type="checkbox"/>	0	无温度
	1	Pt1000
	2	Pt100
	3	Ni1000
	4	NTC10K
	5	NTC20K
*	其它类型	
湿度精度		
4. <input type="checkbox"/>	2	±2%RH
	3	±3%RH
	5	±5%RH
可选项		
5. <input type="checkbox"/>	LCD	LCD显示

单湿度变送输出 或 温度阻值 + 湿度变送输出

WTH2 风管温湿度变送器订购代码选型表

代码		技术参数
工作电源		
1. <input type="checkbox"/>	1	24Vdc
	2	24Vac
输出信号		
2. <input type="checkbox"/>	0	可选
	1	4-20mA
	2	0-10V
	3	0-5V
	4	RS485
温度范围		
3. <input type="checkbox"/>	0	可选
	1	0 - 50 C
	2	0 - 100 C
	3	-20 - 80 C
	4	-40 - 60 C
	D	客户订制(或用于RS485)
湿度精度		
4. <input type="checkbox"/>	2	±2%RH
	3	±3%RH
	5	±5%RH
可选项		
5. <input type="checkbox"/>	LCD	LCD显示

温湿度双变送输出